

SIEWO

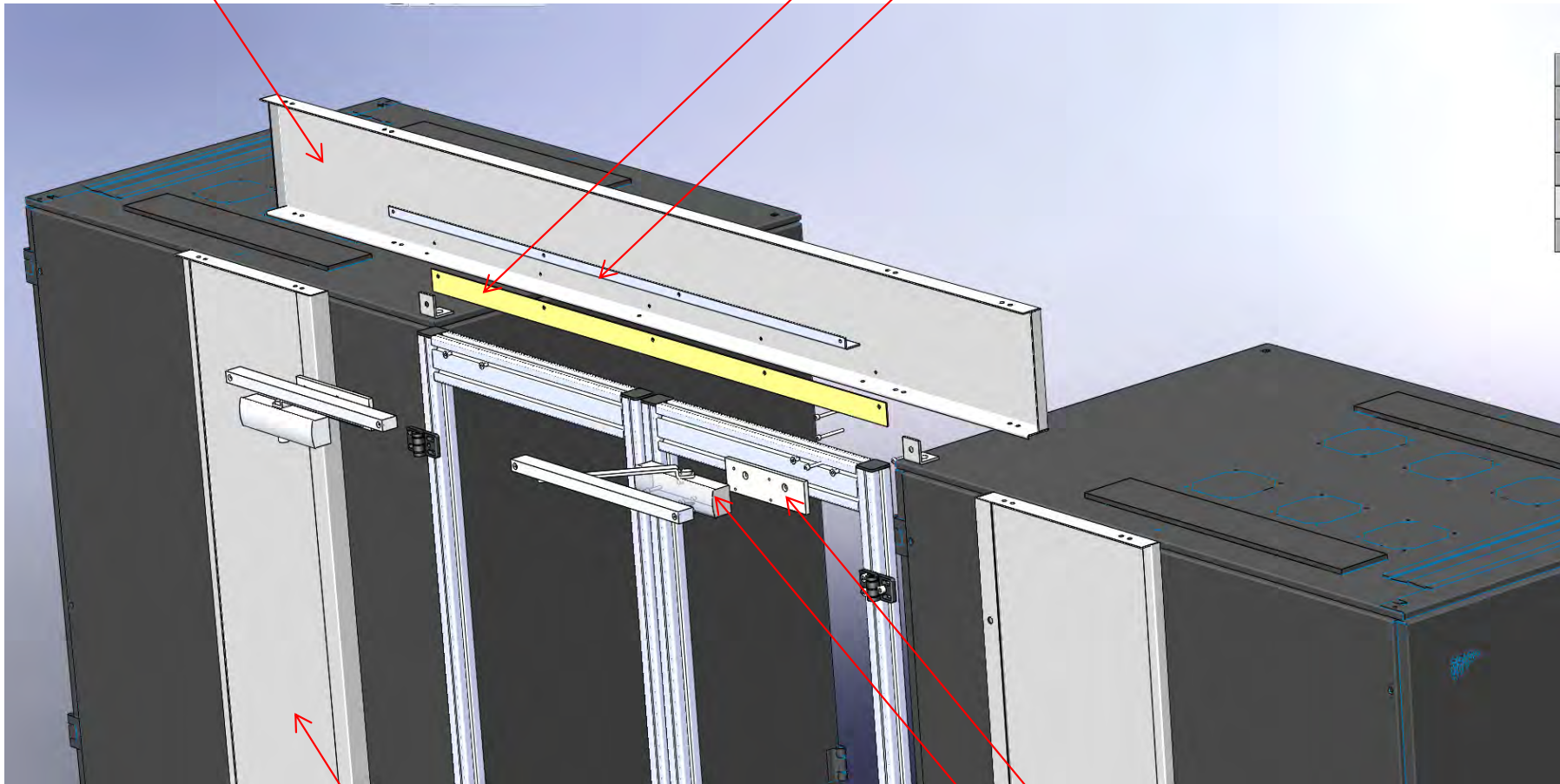
Spezialisten für Ihr Rechenzentrum



1. Türrahmen Oberteil

3. Türanschlag

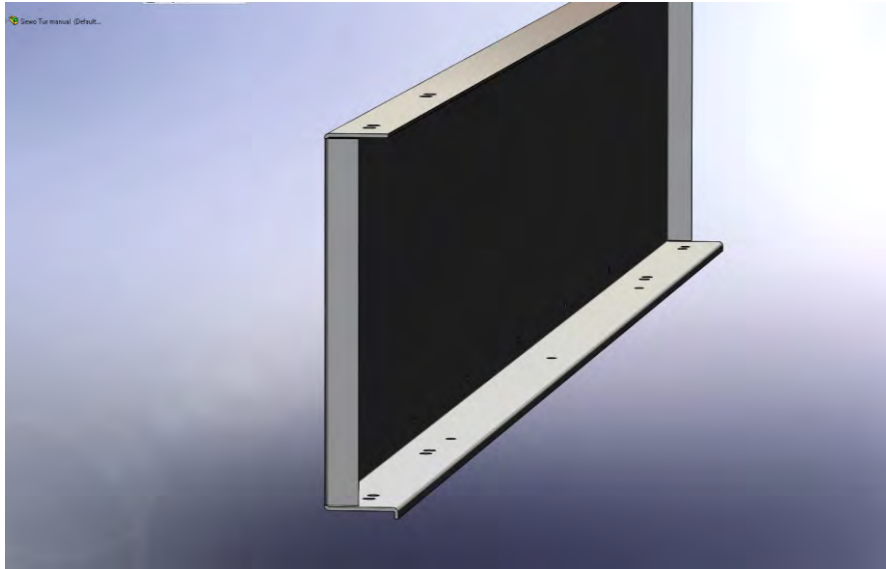
4. Befestigungswinkel für Führungsschiene



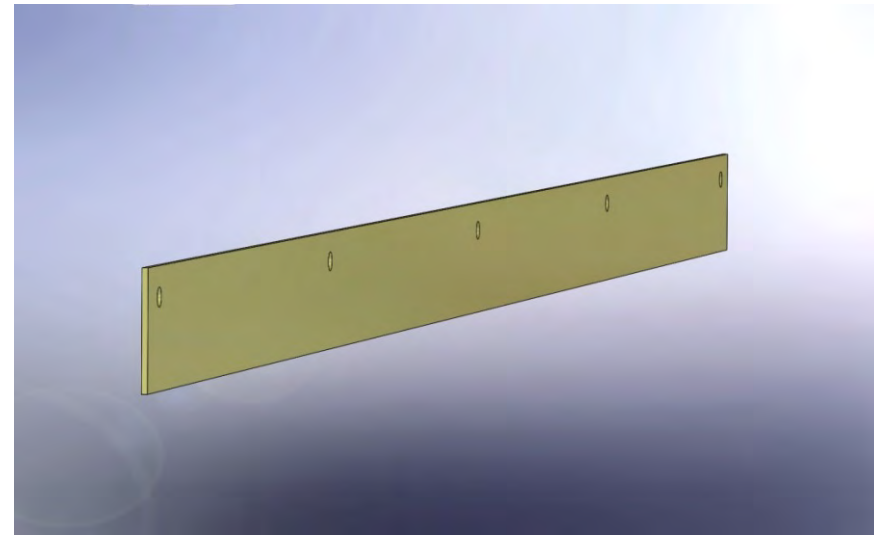
2. Türrahmen Seitenteil

5. Montageplatten

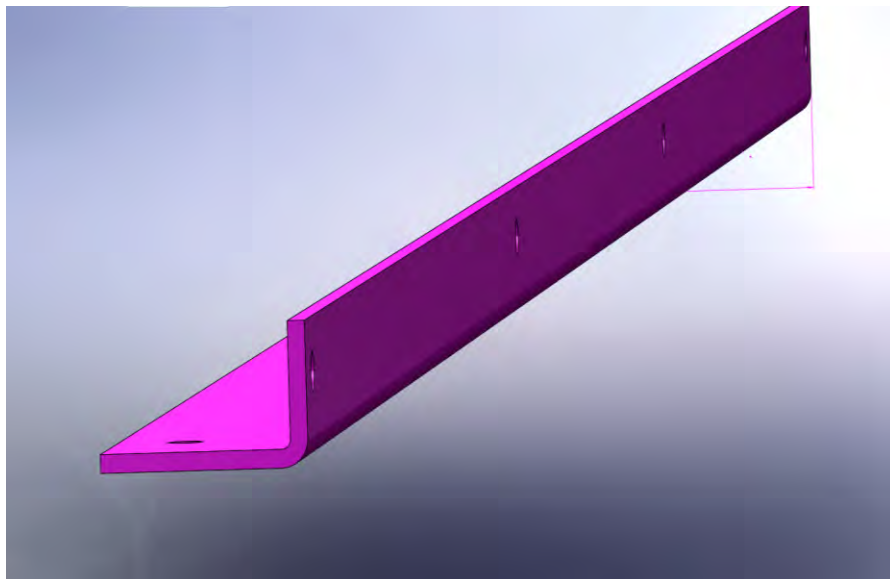
6. Türschließer



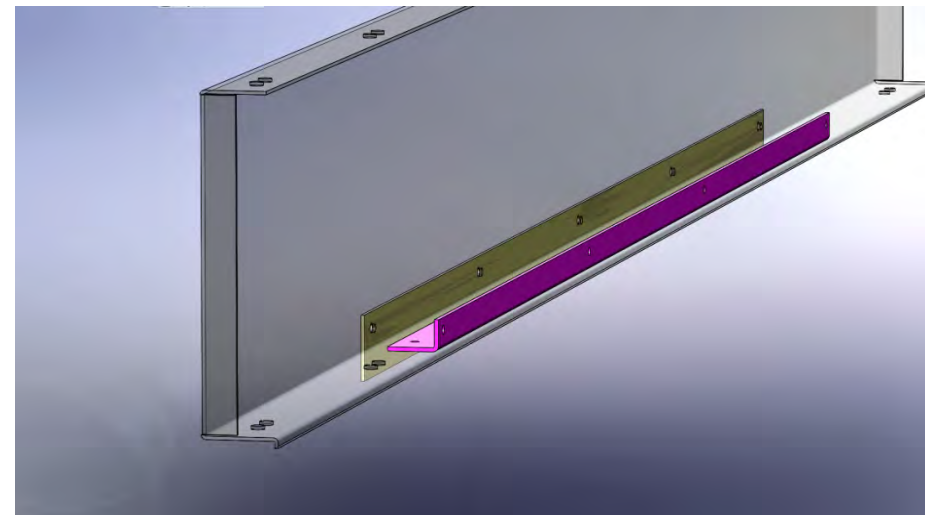
Türrahmen Oberteil



Türanschlag am Oberteil gangseitig montieren
(5 St.M6x12 selbstschneidend)



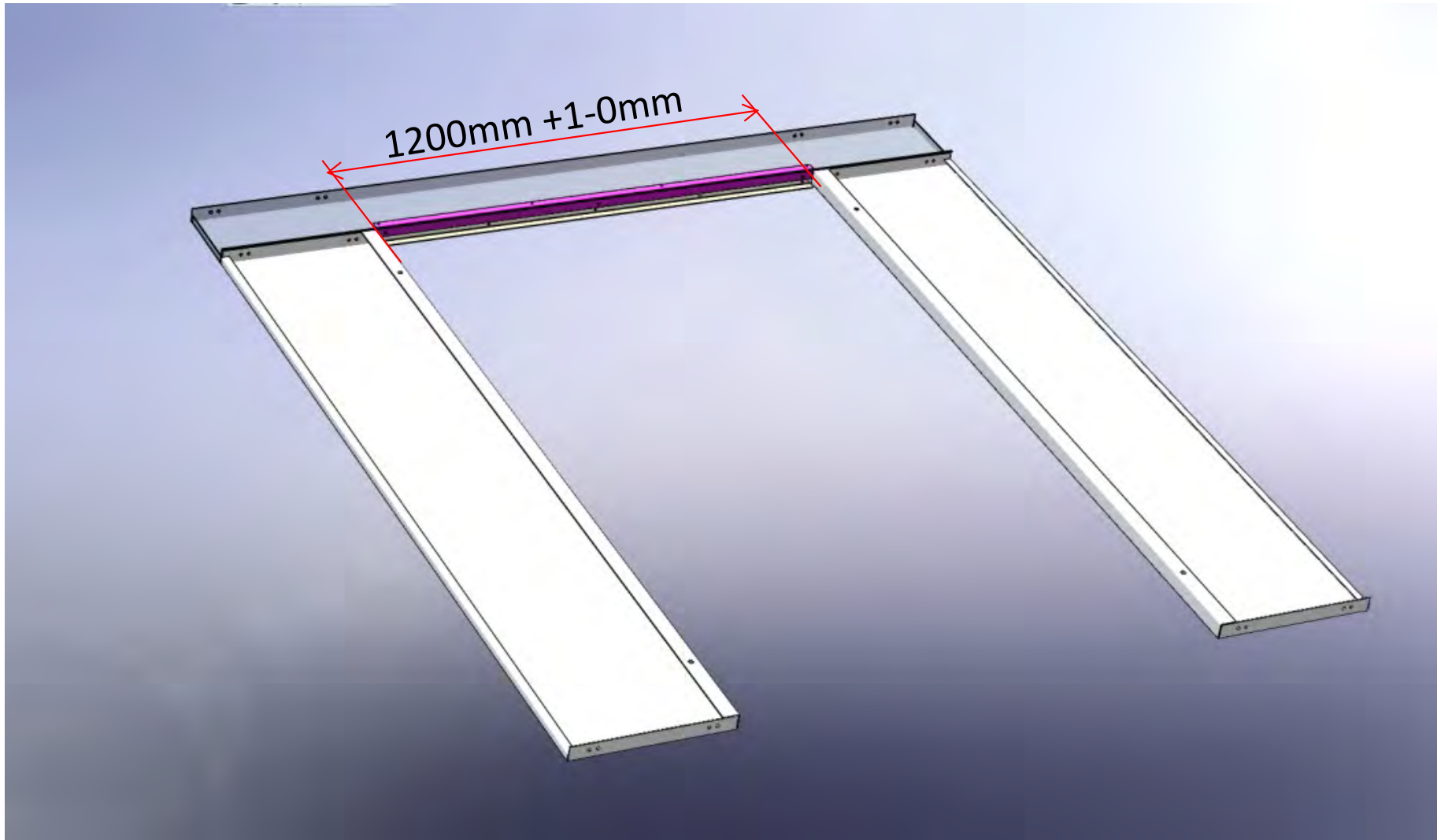
Befestigungswinkel für
Führungsschiene

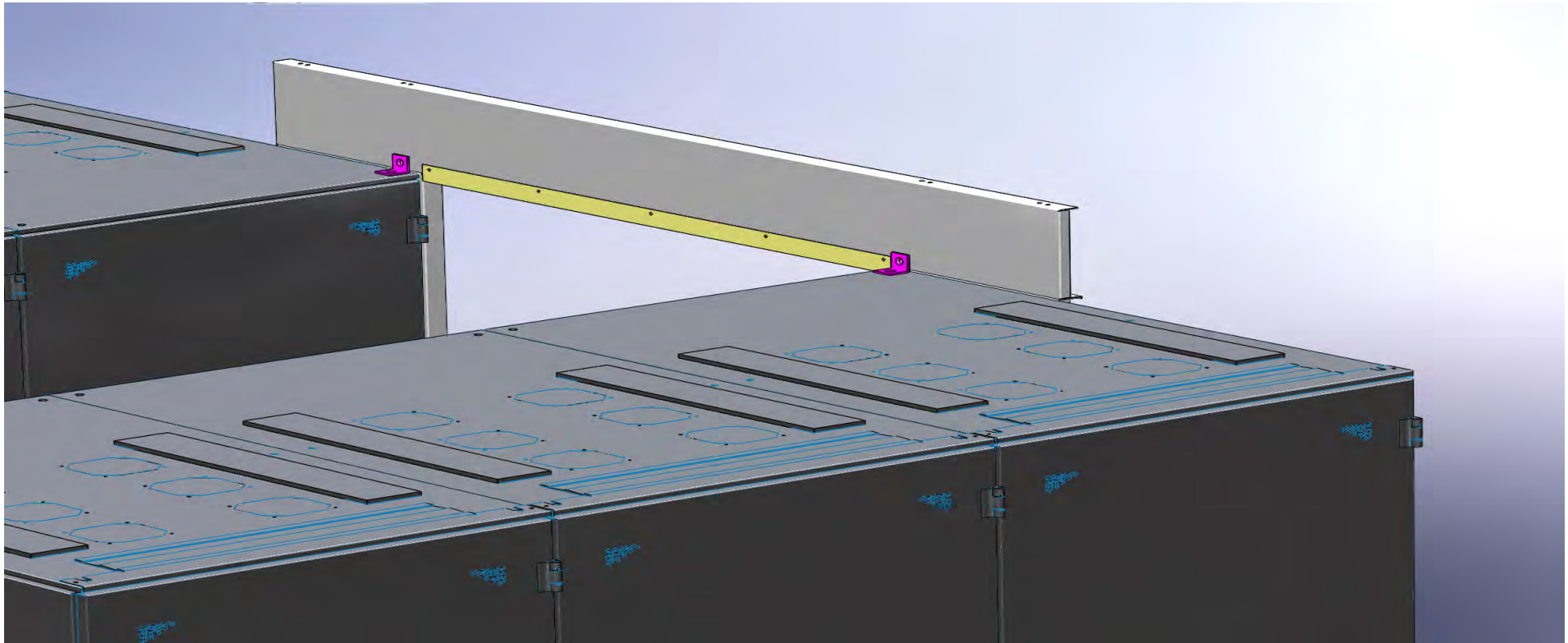


Befestigungswinkel für Führungsschiene
(Türschließer) an Oberteil-Außenseite von unten
anschrauben (3 St. M6x12 selbstschneidend)

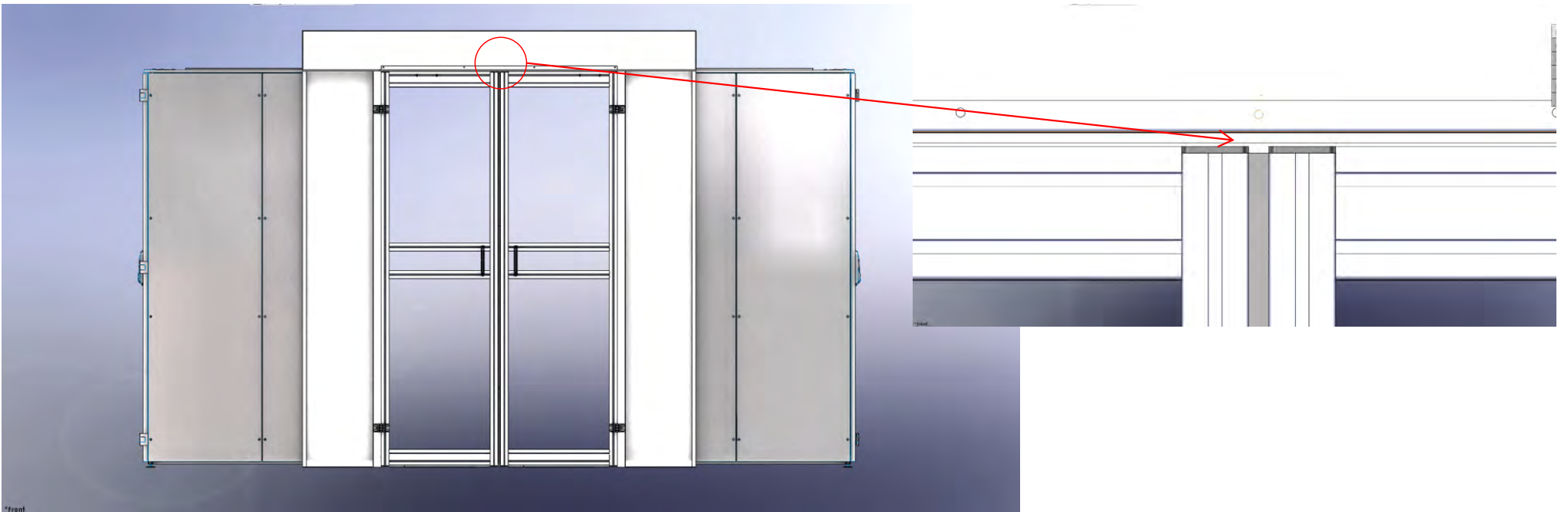
Montage Türrahmen:

Beide Seitenteile mit dem Oberteil verschrauben (4 St. M6x14 + Mutter). Der Abstand der Seitenteile ist dabei auf 1200mm +1 -0mm einzustellen.





Befestigungswinkel beidseitig auf Serverschränken montieren.
Ab Befestigungswinkel abwärts auf die Seitenwände einem Streifen selbstklebendem Schaumstoff 10x10mm kleben
Türrahmen mittig zum Kaltgang positionieren, die Löcher anzeichnen und auf 8,4mm aufbohren. Den Türrahmen senkrecht aufstellen und an den Winkeln anschrauben (M8x16 + Mutter)
Die Seitenteile **noch nicht** am Boden befestigen

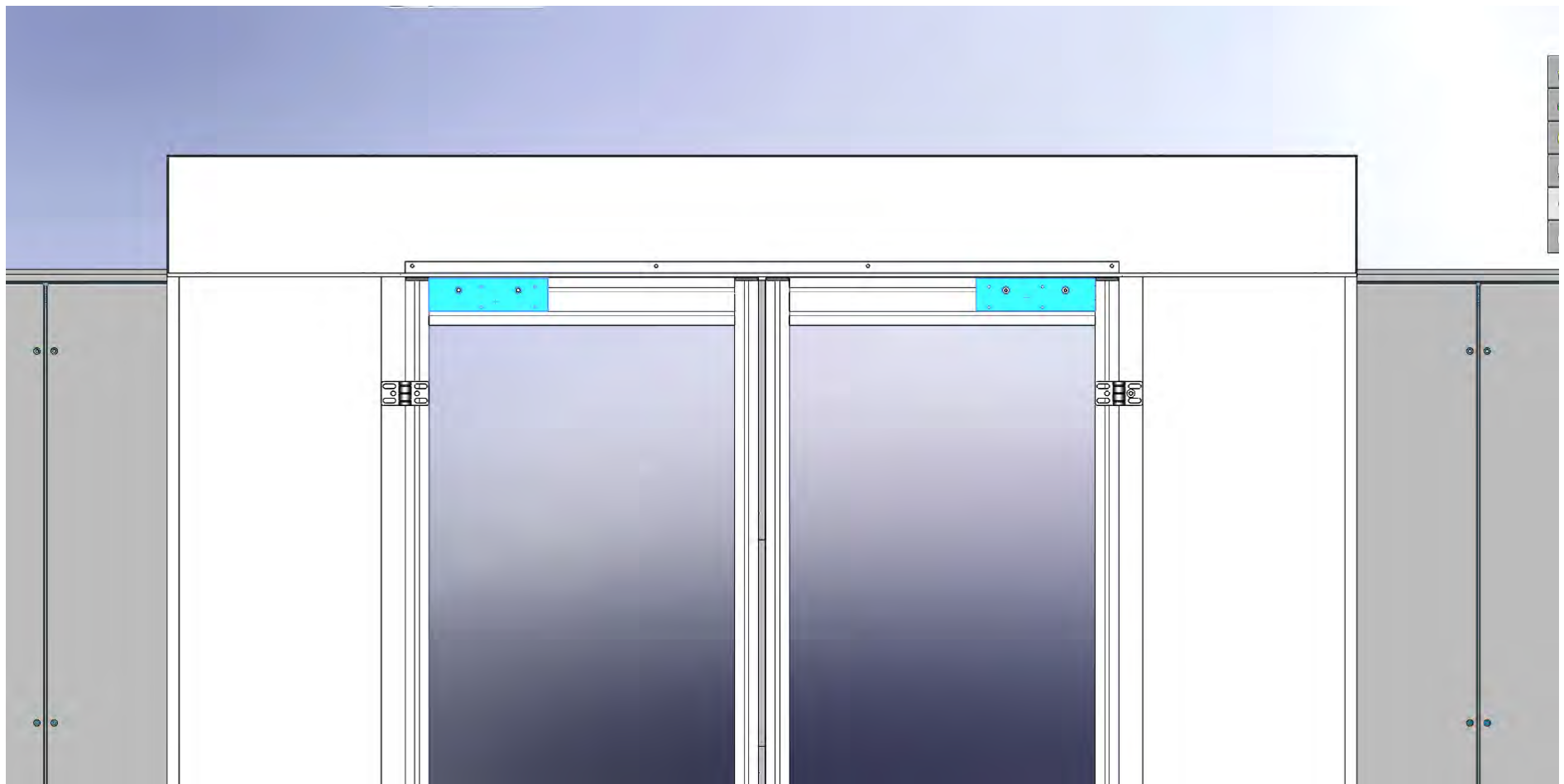


Türen montieren:

Türscharniere an den Seitenteilen befestigen (4 St. M8x20 + Unterlegscheibe)
Türen ohne Spiel zum Seitenteil und mit Abstand 1mm von der Bürstenleiste zum Boden anschrauben (8 St. M8x20 + Scheiben + M8-Nutensteine)

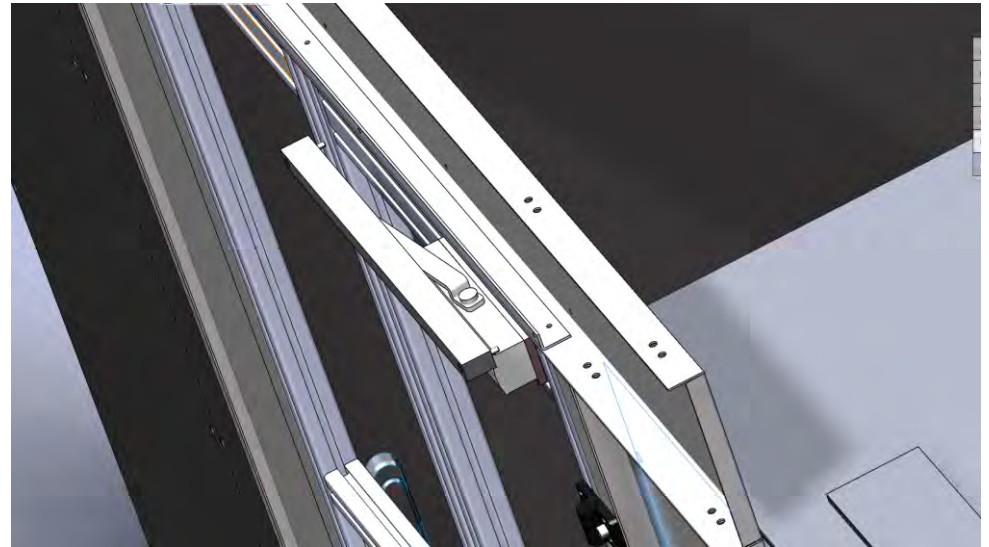
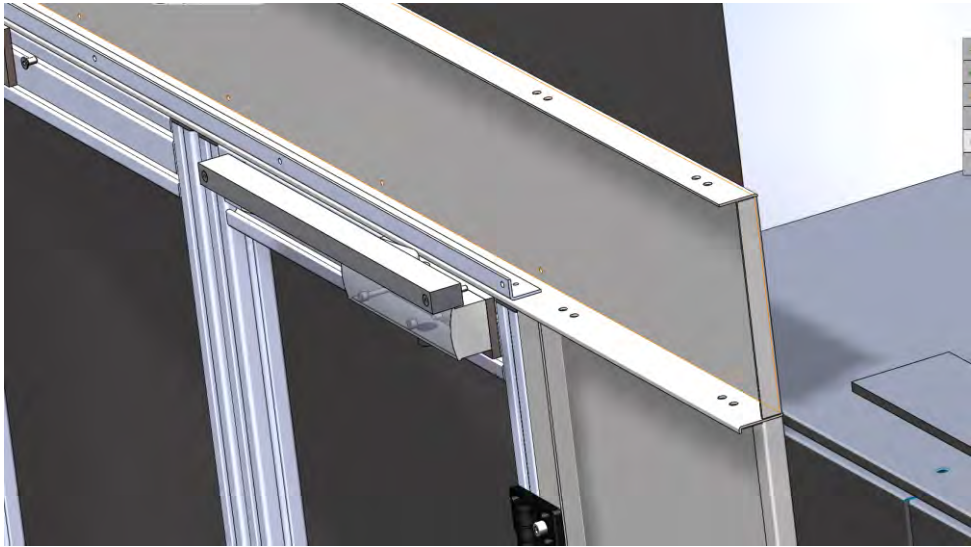
Die Türflügel schließen. Die Türrahmen-Seitenteile **unten** so ausrichten, daß die Türflügel oben eine Ebene bilden und der Spalt im Bereich der senkrechten Bürstenleiste gleichmäßig 0-1mm beträgt.

Die Seitenteile im Boden verschrauben. Mineral-Bodenplatten mit 4,5mm vorbohren



Türschließer montieren

Anschlußplatten für Türschließer montieren. (4 St. M6x18 Senkkopfschrauben +
Nutensteine) **Lochmuster beachten !**



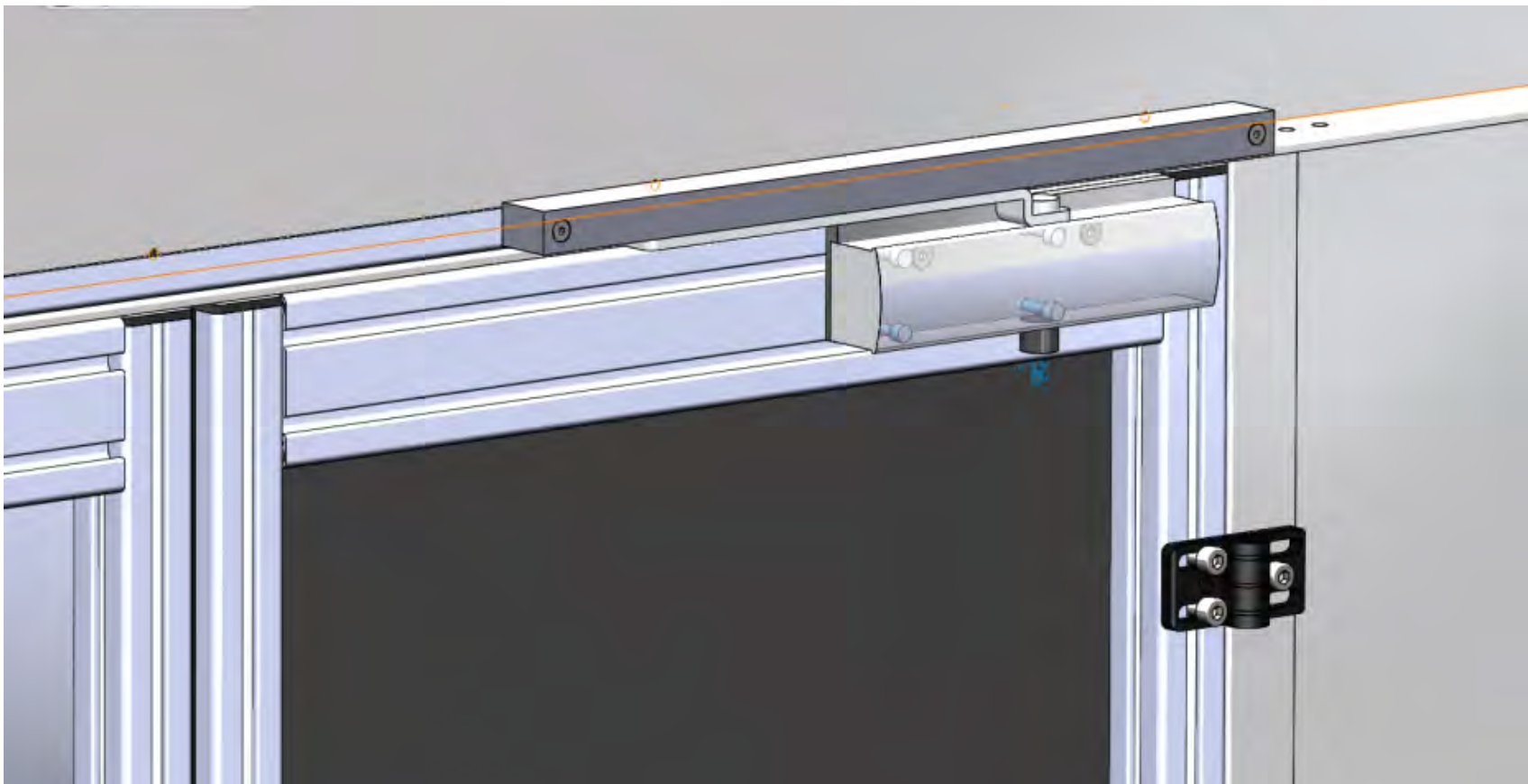
Türschließer auf die Anschlußplatten schrauben (8 St. M5x35)

Den Führungshebel für den rechten Türschließer samt Arretierung demontieren und umgedreht wieder montieren.

Siehe Türschließer-Beschreibung

Die Arretierungen in beiden Führungsschienen lösen. (Inbus 4mm)

Hebel der Führungsschiene oben auf dem Türschließerantrieb (Vierkant) aufstecken (Hebel zeigen zur Mitte, in Türflucht + 20°) und Hebel anschrauben (2 St. M6x14)



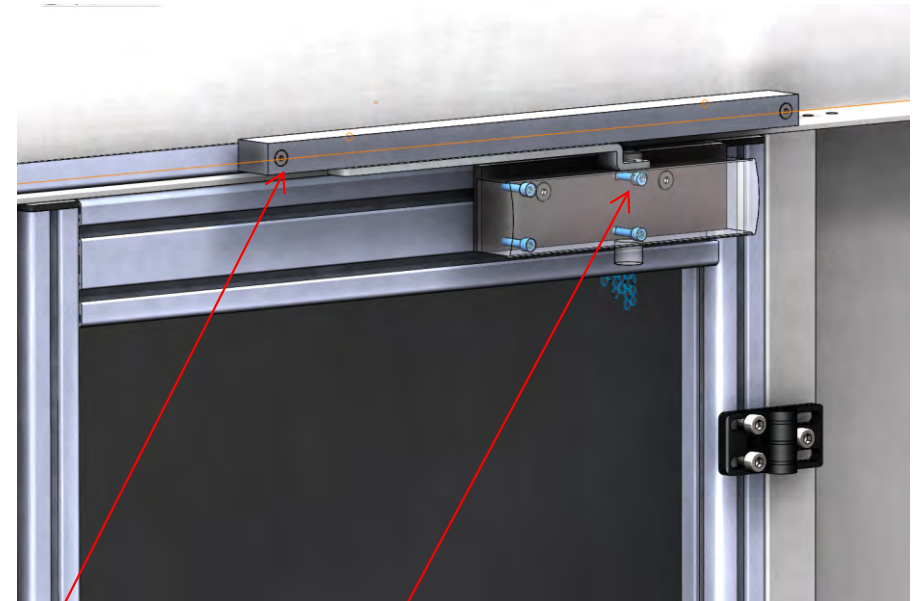
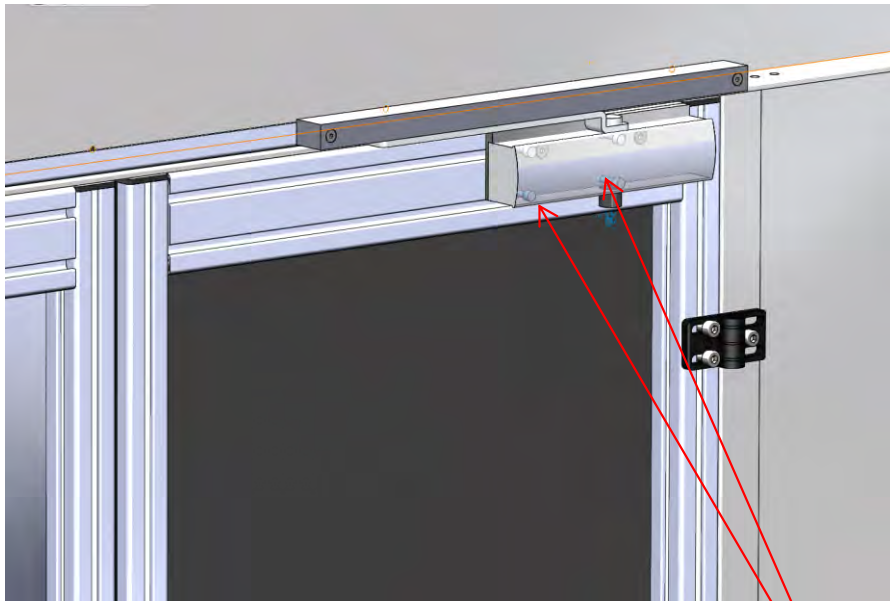
Die gesenkten Befestigungslöcher der Führungsschienen müssen nach außen zeigen
Führungsschienen festschrauben (4 St. M5x40 Senkkopf)

Abdeckbleche auf Türschließer aufstecken

Die Schließgeschwindigkeit der Türen mit Schlitzschraubenzieher
am den Außenseiten der Türschließer einstellen (zweistufig)

Die Tür bis zur gewünschten Feststellung öffnen und in dieser Position die Arretierung in der
Führungsschiene festziehen (Inbus 4mm)





8. Türschließer mit beiliegender Schraube M5 (4 Stück) an oberes Querprofil der Türe befestigen.

Gleitschiene des Türschließers mit beiliegender Schraube M5 (2 Stück) an oberen Winkel der Rahmenkonstruktion befestigen.

Schießerstange in Vierkant des Türschließer einsetzen und befestigen, das er ca. einen 90° Winkel zur Türe bildet. Die Stange dann in Richtung der Türgriffseite drehen und in den Gleiter der Gleitschiene stecken und befestigen.

